

# 554.50

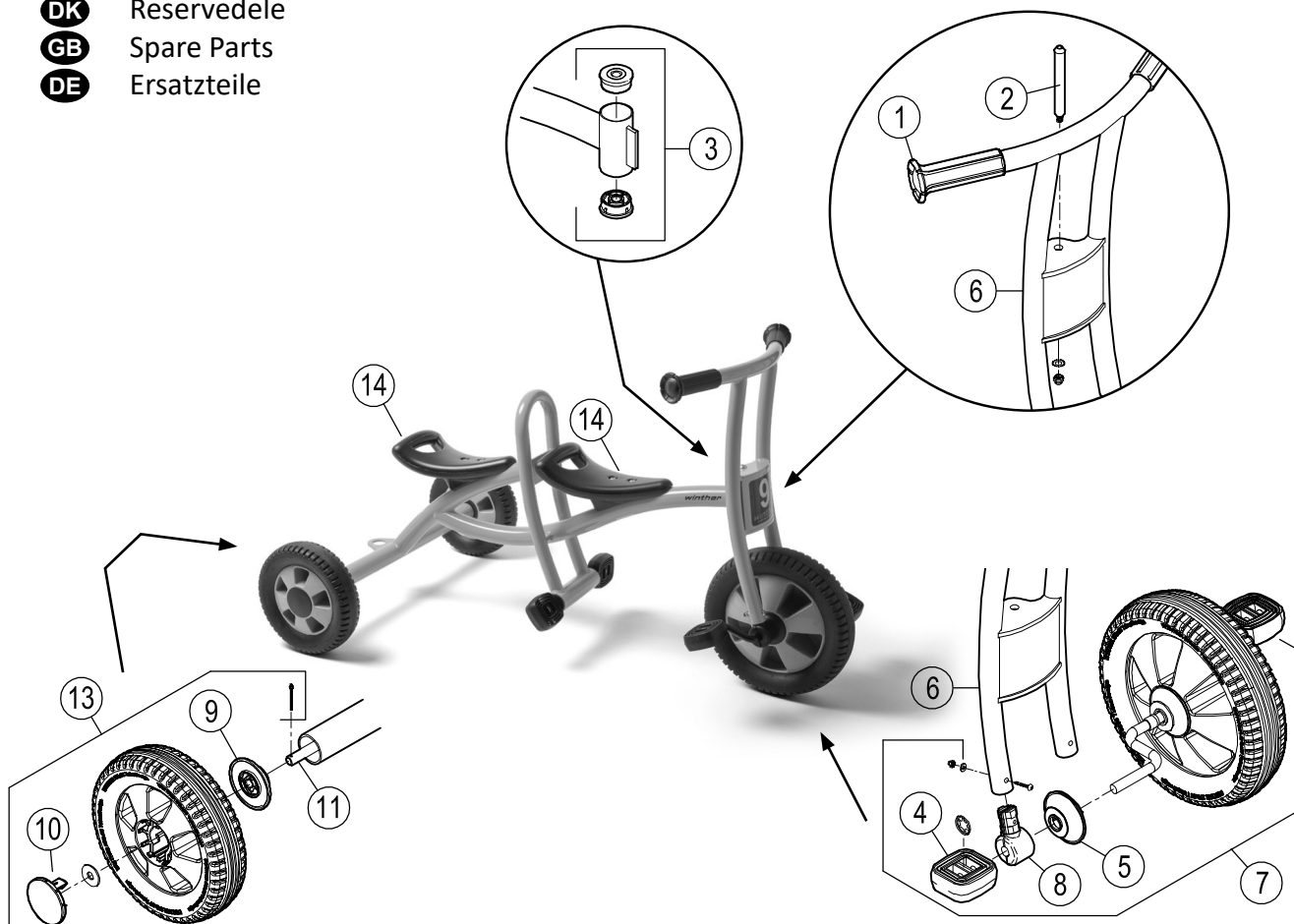


EN 71

ASTM  
F963



- DK** Reservedele
- GB** Spare Parts
- DE** Ersatzteile



Pos.		Pos.	
1	x2	8	x2     x2     x1
2	x1     x2     x1     x1     x1	9	x2
3	x2	10	x2
4	x2     x2	11	x1     x2     x2
5	x2	12	x1     x2     x2     x2
6	 	7	 
13	 	14	 



# 554.50

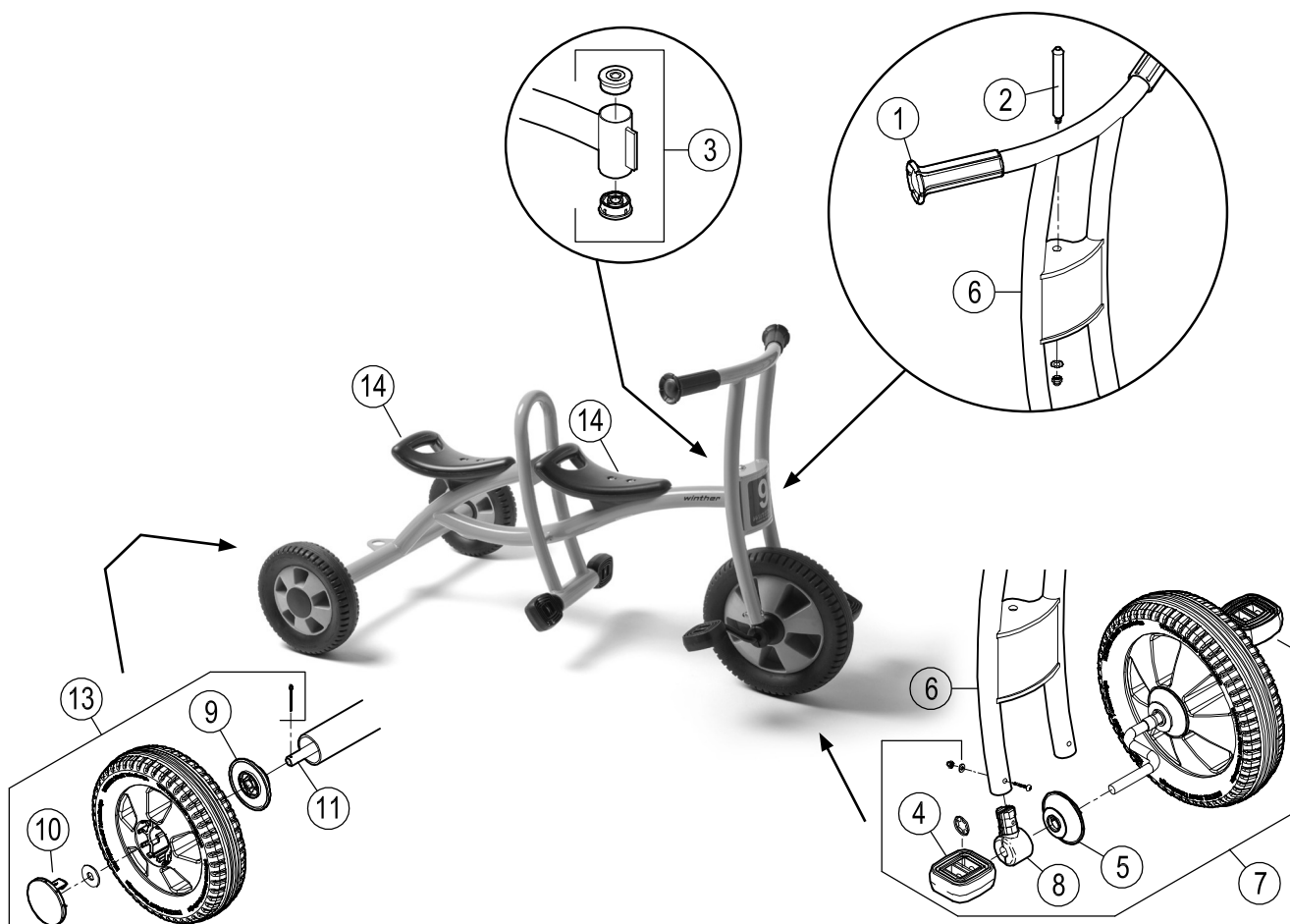


EN 71

ASTM  
F963



- DK** Reservedele
- GB** Spare Parts
- DE** Ersatzteile



554.50					
Version					
Pos.	1.0				
1	50403				
2	50401				
3	50404				
4	50410				
5	50270				
6	50271				
7	50278				
8	50406				
9	50283				
10	50284				
11	50295				
12	50424				
13	50287				
14	50480				
15	-				

