

# 559.50

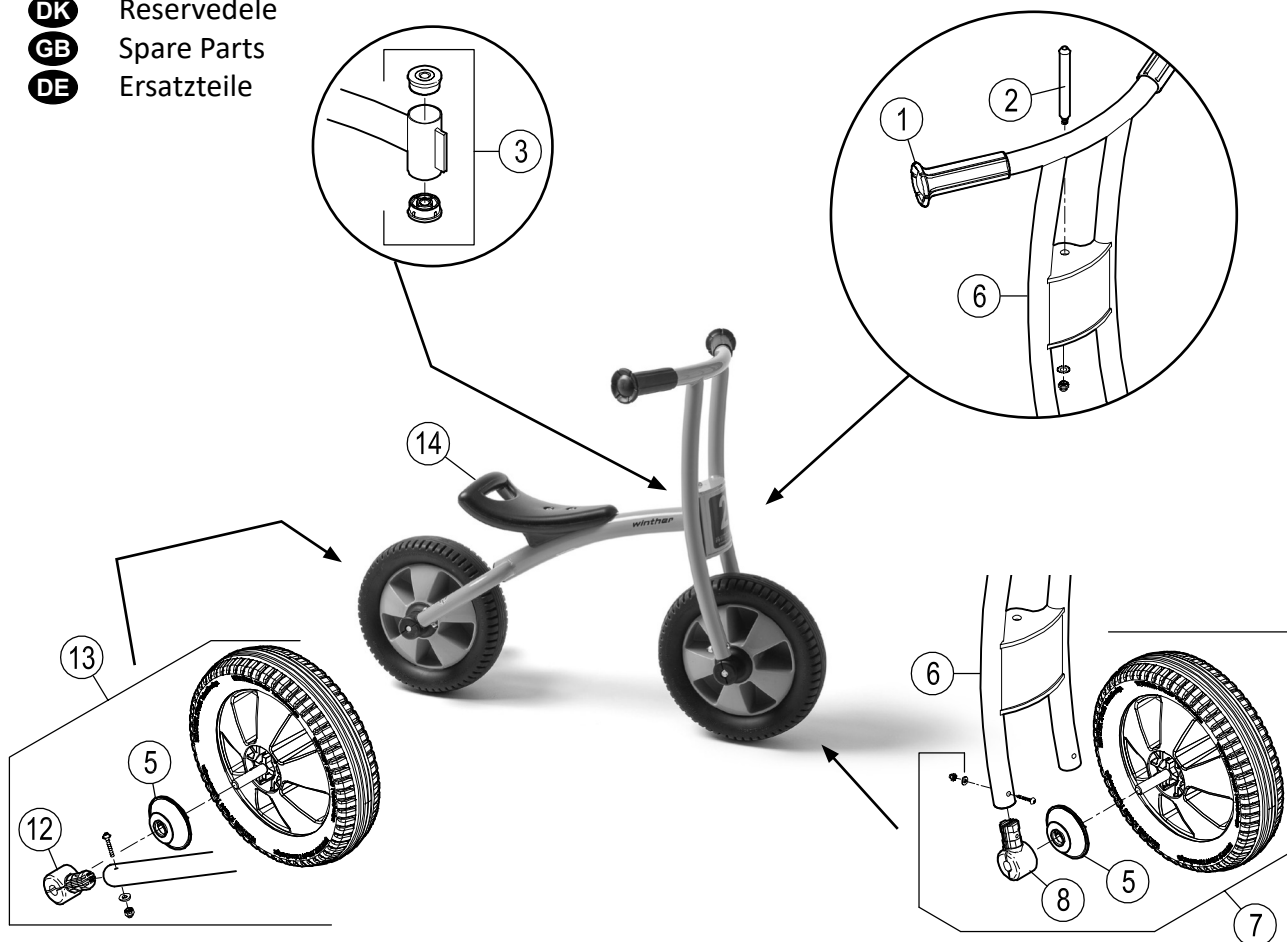


EN 71

ASTM F963



- DK** Reservedele
- GB** Spare Parts
- DE** Ersatzteile



Pos.		Pos.	
1	x2     x2	8	x2     x2     x1
2	x1     x2     x1     x1     x1	9	
3	x2	10	
4		11	
5	x2	12	x2     x2     x2     x2     x1
6		13	
7		14	



# 559.50

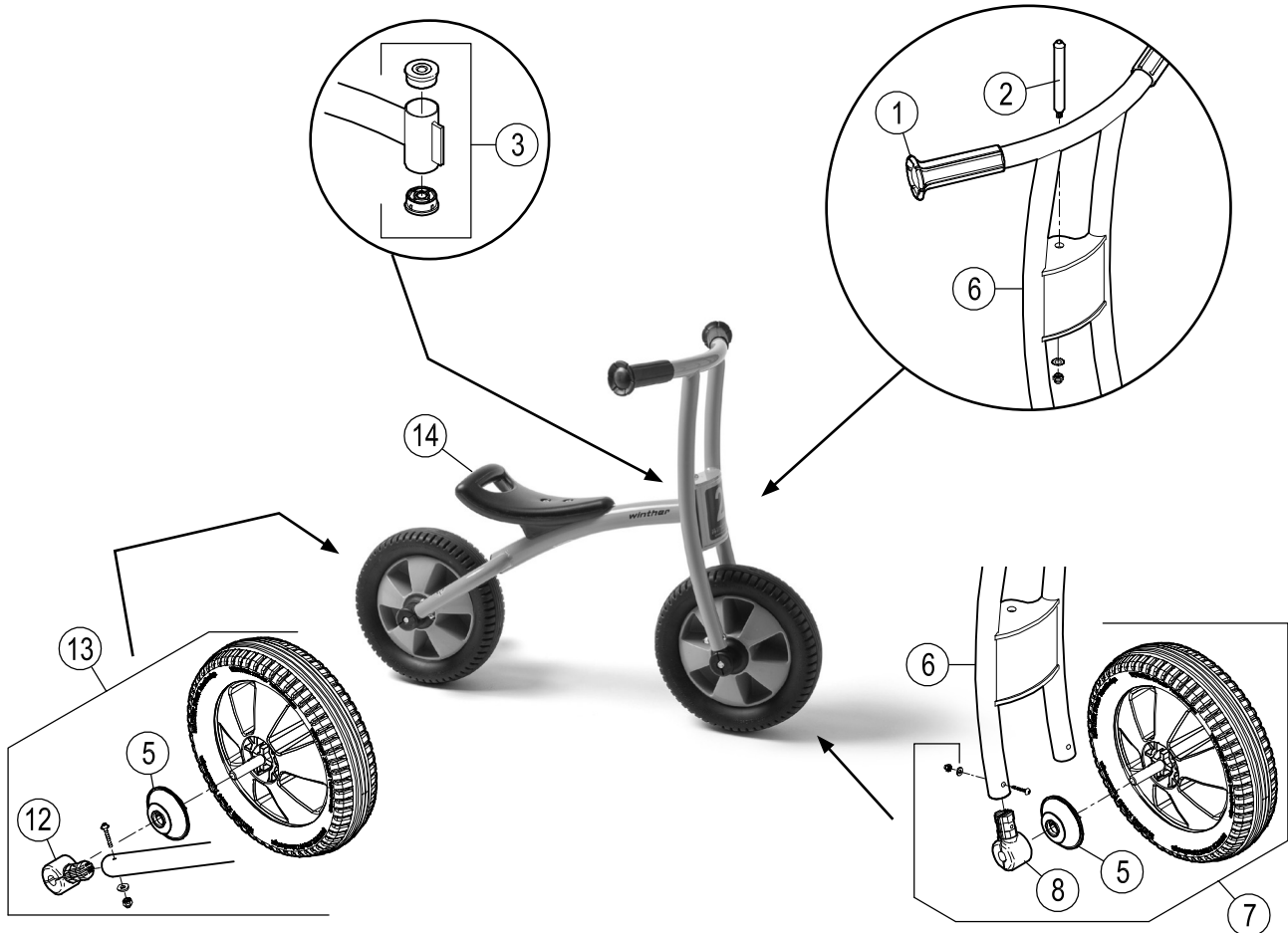


EN 71

ASTM  
F963



- DK** Reservedele
- GB** Spare Parts
- DE** Ersatzteile



559.50					
Version					
Pos.	1.0				
1	50403				
2	50401				
3	50404				
4	-				
5	50270				
6	50271				
7	50281				
8	50406				
9	-				
10	-				
11	-				
12	50407				
13	50289				
14	50480				
15	-				

